

POLARIS-I CCT

Manuale di istruzioni

Plafoniera LED da incasso ultrasottile con
Temperatura colore selezionabile

DWL0215T-CCT



AVVERTENZE

Questo apparecchio è destinato esclusivamente all'uso per il quale è stato progettato e realizzato. L'installazione deve essere eseguita seguendo le istruzioni fornite nel presente manuale. Ogni altro impiego è da considerarsi improprio e quindi pericoloso; Arena Luci declina ogni responsabilità per eventuali danni a persone, animali o cose da imputarsi a quanto sopra citato.

Questo manuale di istruzioni contiene importanti informazioni sull'installazione e l'uso dell'apparecchio. Leggetele e seguitele attentamente.

La sicurezza dell'apparecchio è garantita solo con l'uso appropriato delle seguenti istruzioni, pertanto è necessario conservarle accuratamente.

Non installate l'apparecchio in luoghi facilmente raggiungibili da persone che ignorano l'esistenza di questo manuale di istruzioni d'uso e di sicurezza.

Togliete tensione quando l'apparecchio non viene utilizzato o prima di effettuare qualsiasi operazione a contatto con lo stesso.

È indispensabile che l'installazione elettrica sia conforme a tutte le norme di buona tecnica e di sicurezza vigenti.

Prima di collegare l'apparecchio assicuratevi che la tensione di alimentazione corrisponda a quelle ammesse dall'apparecchio.

Non lasciate mai che il cavo di alimentazione entri in contatto con altri cavi.

Non toccate mai i contatti elettrici, sia direttamente con le dita, sia indirettamente per mezzo di oggetti appuntiti o metallici.

Assicuratevi che i cavi elettrici non costituiscano pericolo di inciampare.

Non smontate e non apportate modifiche all'apparecchio.

Il livello tecnologico di questo apparecchio necessita di personale specializzato; per qualsiasi tipo

di intervento rivolgetevi al vostro distributore Arena Luci.

Installate sempre l'apparecchio con viti, ganci o altri supporti, in grado di sostenerne il peso.

Evitate che nel retro dell'apparecchio penetrino acqua o qualsiasi altro fluido od oggetti metallici (IP20).

Non installate l'apparecchio in luoghi soggetti ad eccessiva umidità. L'apparecchio è destinato esclusivamente ad una installazione all'interno.

Evitate di installare l'apparecchio vicino a sorgenti di calore.

Non stendete il cavo di alimentazione sulle superfici calde dell'apparecchio.

L'apparecchio è installabile direttamente su superfici normalmente incombustibili.

Installate l'apparecchio in luoghi dove possa essere agevolmente aerato.

Non installate l'apparecchio su soffitti deformati o danneggiati.

In nessun caso l'apparecchio può essere coperto con materiali termoisolanti.

Si raccomanda di contattare l'assistenza tecnica se lo schermo protettivo fosse visibilmente danneggiato al punto che la sua efficacia sia diminuita da fessure o incisioni profonde.

Il modulo LED non è sostituibile.

Non usate prodotti di pulizia a base di solventi. Utilizzate solo un panno antistatico.

L'installazione dei moduli a LED (inclusi gli alimentatori elettrici) deve essere eseguita nel rispetto di tutte le norme di buona tecnica e di sicurezza vigenti. L'installazione deve essere eseguita solo da personale qualificato.

Evitate il contatto sia con agenti corrosivi sia con umidità e condensa su elementi delicati del dispositivo: i danni derivanti da corrosione non sono rimborsabili come difetto del componente.

PRIMA DI INIZIARE

Togliete l'apparecchio dall'imballo di spedizione, controllando che tutti i componenti a corredo siano presenti nella scatola. Fate riferimento alla seguente packing list per controllare quali componenti devono essere presenti nell'imballo. Se qualsiasi componente dovesse mancare o essere danneggiato, contattate il vostro rivenditore Arena Luci immediatamente.

n° 1 Plafoniera Polaris-I - cod. DWL0215T-CCT

Prima di iniziare l'installazione del vostro apparecchio assicuratevi che non ci siano danni evidenti causati dal trasporto. Nell'eventualità che l'apparecchio sia danneggiato, non collegatelo e non tentate di usarlo se non prima di avere contattato il vostro rivenditore Arena Luci per l'assistenza.

INSTALLAZIONE ED ALIMENTAZIONE

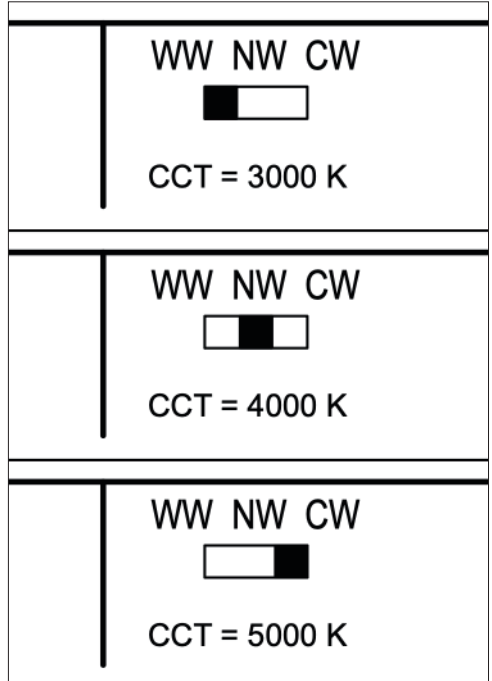
L'apparecchio può funzionare incassato in controsoffitto ed in controparete. Lo spessore consigliato della struttura di fissaggio deve essere compreso tra 5 e 25 mm.

Prima di effettuare qualsiasi operazione togliete la tensione di rete dall'impianto elettrico.

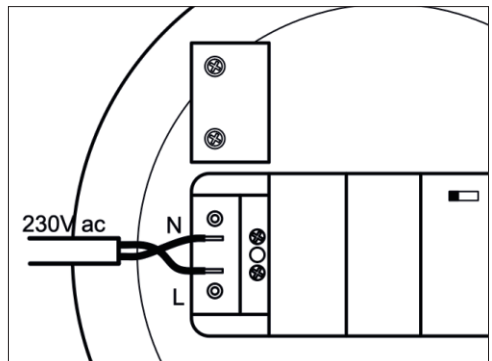
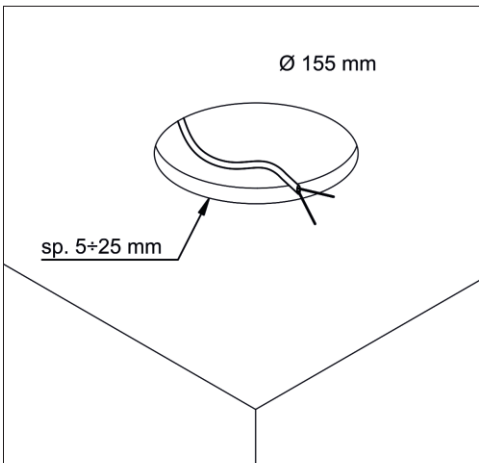
È necessario predisporre all'interno del controsoffitto o della controparete tutte le derivazioni elettriche in prossimità delle posizioni dove sarà installato ogni apparecchio.

Praticate un foro del diametro consigliato di 155mm sulla struttura che deve alloggiare la plafoniera e fate uscire dal foro i cavi elettrici di alimentazione predisposti in precedenza: l'allacciamento va effettuato a plafoniera non ancora installata, a meno che non abbiate accesso all'intercapedine e riusciate quindi a collegare i

cavi elettrici anche a plafoniera già installata. Impostate la temperatura colore della luce emessa prima di installare l'apparecchio. Utilizzate il commutatore a slitta a tre posizioni posto sull'alimentatore alloggiato sul dorso della plafoniera per selezionare la tonalità di bianco di vostro gradimento. È possibile scegliere tra WW = 3000 K, NW = 4000 K, CW = 5000 K.



Svitare con un cacciavite il coperchio dell'alimentatore sul dorso dell'apparecchio, per accedere alla morsettiera interna dell'allacciamento elettrico. Collegate l'alimentatore alla rete elettrica, facendo attenzione alla tensione e alla frequenza indicati sui dati di targa posti sull'etichetta.



Rispettate la polarità L-N indicata sui terminali (colori marrone = L, blu = N).

È indispensabile che l'installazione elettrica sia conforme a tutte le norme di buona tecnica e di sicurezza vigenti.

È consigliabile che ogni apparecchio sia collegato alla rete elettrica tramite un proprio interruttore, in modo da poterlo accendere e spegnere singolarmente.

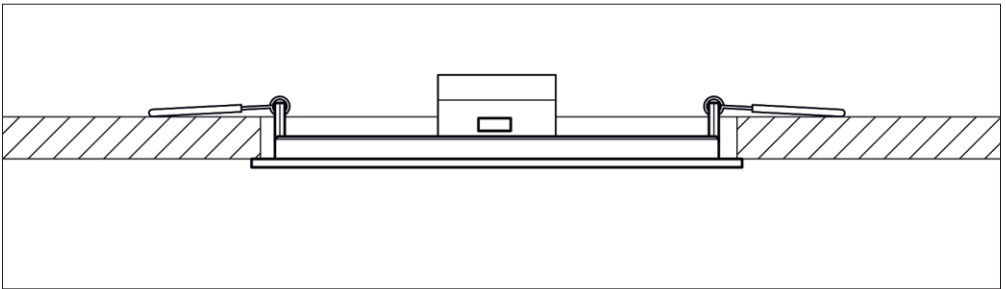
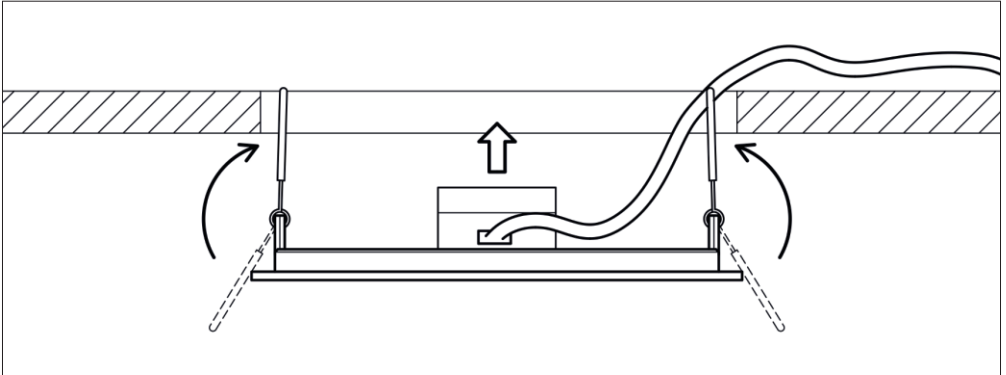
Richiudete il coperchio dell'alimentatore avvitando le due viti.

Il blocco di alimentazione può essere sfilato dal suo alloggiamento sul dorso dell'apparecchio, per una eventuale sostituzione.

Sollevate le due molle di tenuta ai lati del corpo della plafoniera fino a farle passare all'interno del foro nel pannello ed inserite la plafoniera nel foro fino ad appoggiarla al pannello. Le molle, distendendosi, andranno a serrare la plafoniera al pannello.

Lasciate una zona di aria libera da isolanti attorno al corpo della plafoniera pari ad almeno 2cm.

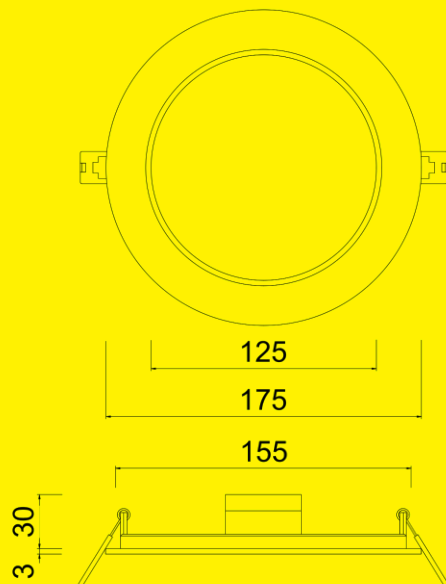
Assicuratevi che la struttura a cui l'apparecchio è fissato sia in grado di sopportare il peso di ciascuna unità.



SPECIFICHE TECNICHE

V	Alimentazione	100+240 V AC, 50/60 Hz
W	Assorbimento	16W
	Sorgente	smd LED
K	Temperatura colore	3000K / 4000K / 5000K
lm	Flusso luminoso	1330 lm
	Ottica	120°
	Attacco	Morsetti
	Foro per incasso	Ø 155 mm
	Materiale	Alluminio + PC
	Colore	Bianco
KG	Peso	200 g
SIZE	Dimensioni	Ø175x33 mm
	Classe isolamento	II
IP	Protezione	IP 54 (frontale) - IP 20 (retro)
Ta	Temperatura operativa	-25°C ... +45°C
	Installabile su superfici normalmente incombustibili	

Standard applicati

RoHS **CE**

DWL0215T-CCT IT-R0 | 07/2020

CONDIZIONI DI GARANZIA

L'apparecchio è garantito per 24 mesi dalla data di acquisto contro difetti di fabbricazione o materiali che lo compongono.

Sono esclusi dalla garanzia guasti dovuti ad imperizia o ad un uso non appropriato dell'apparecchio.

La garanzia decade in qualsiasi momento qualora l'apparecchio sia stato manomesso o aperto da personale non autorizzato.

La garanzia prevede, a scelta di Arena Luci, la riparazione o la sostituzione dell'apparecchio difettoso.

Il numero di serie e il modello dell'apparecchio sono necessari per ottenere informazioni o assistenza dal rivenditore. Vi invitiamo a trascriverli per tempo: per qualsiasi richiesta di informazioni o di servizi, consentiranno infatti un intervento rapido ed efficace.

NORMATIVE CE

L'apparecchio soddisfa i requisiti essenziali della direttiva EMC 89/336/EEC, 93/68/EEC, BT73/23/EEC.

L'apparecchio è conforme alla norma EN 50419 sulla restrizione dell'uso di sostanze pericolose nelle apparecchiature elettriche ed elettroniche (RoHS) e soddi-

sfa i requisiti della direttiva 2002/96/EC sui rifiuti da apparecchiature elettriche ed elettroniche (RAEE).

Avvertenza

Trattamento del dispositivo elettrico od elettronico a fine vita (applicabile in tutti i paesi dell'Unione Europea e in altri paesi europei con sistema di raccolta differenziata).



Il prodotto non deve essere considerato come un normale rifiuto domestico ma deve invece essere consegnato ad un punto di raccolta appropriato per il riciclo di apparecchi elettrici ed elettronici. Assicurandovi che questo prodotto sia smaltito correttamente, voi contribuirete a prevenire potenziali conseguenze negative per l'ambiente e per la salute che potrebbero altrimenti essere causate dal suo smaltimento inadeguato. Il riciclaggio dei materiali aiuta a conservare le risorse naturali. Per informazioni più dettagliate circa il riciclaggio di questo prodotto, potete contattare l'ufficio comunale, il servizio locale di smaltimento rifiuti oppure il vostro fornitore.

Arena Luci srl via Svizzera 12/14 - 46042 Castel Goffredo (MN), Italy

Tel. +39 0376 782411 - Fax +39 0376 780973

www.arenaluci.com - info@arenaluci.it