



# ETA 110° LED IP65 - 24V

## Manuale di istruzioni

Proiettore LED Floodlight con tecnologia LED smd

**AR97030L-WW**  
**AR97030L-NW**

### AVVERTENZE

Questo apparecchio è destinato esclusivamente all'uso per il quale è stato progettato e realizzato. L'installazione deve essere eseguita seguendo le istruzioni fornite nel presente manuale. Ogni altro impiego è da considerarsi improprio e quindi pericoloso; Arena Luci declina ogni responsabilità per eventuali danni a persone, animali o cose da imputarsi a quanto sopra citato.

Questo manuale di istruzioni contiene importanti informazioni sull'installazione e l'uso del proiettore. Leggete e seguite queste istruzioni attentamente.

La sicurezza dell'apparecchio è garantita solo con l'uso appropriato delle seguenti istruzioni, pertanto è necessario conservarle accuratamente.

Non installate mai l'apparecchio in luoghi facilmente raggiungibili da persone che ignorano l'esistenza di questo manuale di istruzioni d'uso e di sicurezza.

Togliete tensione quando l'apparecchio non viene utilizzato o prima di effettuare qualsiasi operazione a contatto con lo stesso.

È indispensabile che l'installazione elettrica sia conforme a tutte le norme di buona tecnica e di sicurezza vigenti.

Prima di collegare l'apparecchio assicuratevi che la tensione di alimentazione corrisponda a quelle ammesse dall'apparecchio.

Non lasciate mai che il cavo di alimentazione entri in contatto con altri cavi.

Non toccate mai i contatti elettrici, sia direttamente con le dita, sia indirettamente per mezzo di oggetti appuntiti o metallici.

Assicuratevi che i cavi elettrici non costituiscano pericolo di inciampare.

Non smontate e non apportate modifiche all'apparecchio.

Il livello tecnologico di questo apparecchio necessita di personale specializzato; per qualsiasi tipo di intervento

rivolgetevi al vostro distributore Arena Luci.

Installate sempre l'apparecchio con viti, ganci o altri supporti, in grado di sostenerne il peso.

Nella fase di montaggio assicuratevi che i pressacavi siano serrati per una tenuta stagna.

Evitate di installare l'apparecchio vicino a sorgenti di calore.

Non stendete il cavo di alimentazione sulle superfici calde dell'apparecchio.

L'apparecchio è installabile direttamente su superfici normalmente infiammabili.

Evitate l'esposizione diretta alla luce del proiettore. La luminanza della luce è pericolosa per gli occhi.

Installate l'apparecchio in luoghi dove possa essere agevolmente aerato.

L'apparecchio deve essere usato solo se completo dello schermo di protezione.

Si raccomanda di contattare l'assistenza tecnica se lo schermo protettivo fosse visibilmente danneggiato al punto che la sua efficacia sia diminuita da fessure o incisioni profonde.

Il modulo LED non è sostituibile.

Non usate prodotti di pulizia a base di solventi. Utilizzate solo un panno antistatico.

L'installazione dei moduli a LED (inclusi gli alimentatori elettrici) deve essere eseguita nel rispetto di tutte le norme di buona tecnica e di sicurezza vigenti. L'installazione deve essere eseguita solo da personale qualificato.

Questo è un prodotto da esterno di classe IP65 e non IP68 (quindi non è adatto all'uso in immersione), pertanto il corretto e prolungato funzionamento è legato alla corretta installazione.

Evitate il contatto sia con agenti corrosivi sia con umidità e condensa su elementi delicati del dispositivo: i danni derivanti da corrosione non sono risarcibili come difetto del componente.

**PRIMA DI INIZIARE**

Togliete il prodotto dall'imballo di spedizione, controllando che tutti i componenti a corredo siano presenti nella scatola. Fate riferimento alla seguente packing list per controllare quali componenti devono essere presenti nell'imballo. Se qualsiasi componente dovesse mancare o essere danneggiato, contattate il vostro rivenditore Arena Luci immediatamente.

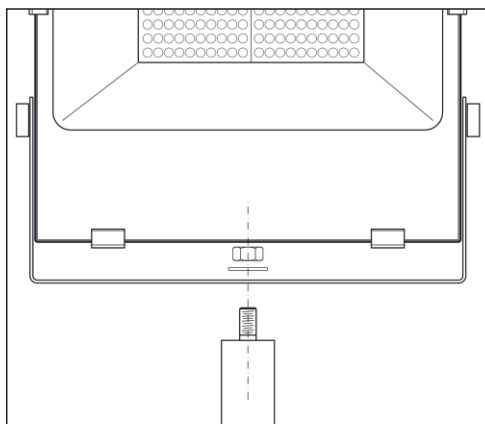
n° 1 proiettore ETA 110° LED IP65

Prima di iniziare l'installazione del vostro prodotto assicuratevi che non ci siano danni evidenti causati dal trasporto. Nell'eventualità che l'apparecchio sia danneggiato, non collegatelo e non tentate di usarlo se non prima di avere contattato il vostro rivenditore Arena Luci per l'assistenza.

**INSTALLAZIONE**

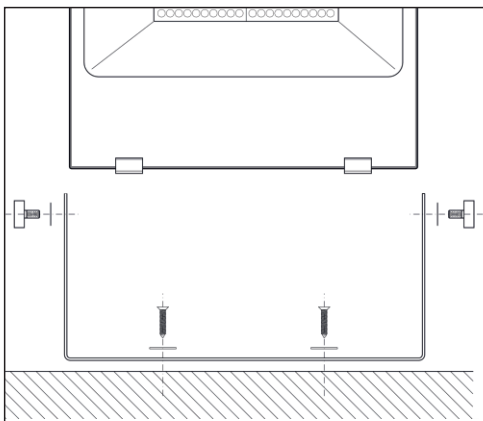
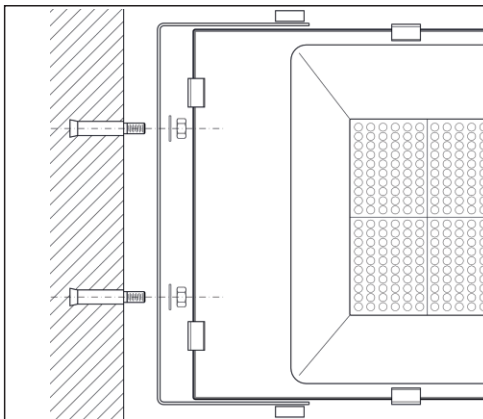
Eta LED deve essere montato attraverso i fori nella sua forcella. Per maggiore sicurezza, il proiettore dovrebbe avere un fissaggio secondario con una catena di sicurezza collegato sempre alla forcella.

Utilizzate normali stativi per fissare il proiettore attraverso il foro centrale della forcella, altrimenti potete utilizzare due viti attraverso i due fori laterali della forcella per fissare il proiettore su una struttura di montaggio (sia orizzontale che verticale).



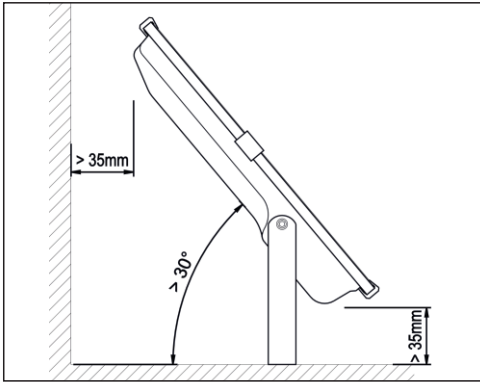
Se doveste incontrare difficoltà a causa di spazio ridotto, in alternativa è possibile utilizzare dei tasselli ad espansione con dadi di tenuta al posto delle usuali viti autofilettanti, oppure è possibile smontare la forcella dal corpo del proiettore svitando i due bulloni laterali e fissarla alla struttura

con due viti. Quando la forcella è saldamente avvitata, riposizionate il corpo del proiettore sulla forcella, avvitando fermamente i due bulloni.

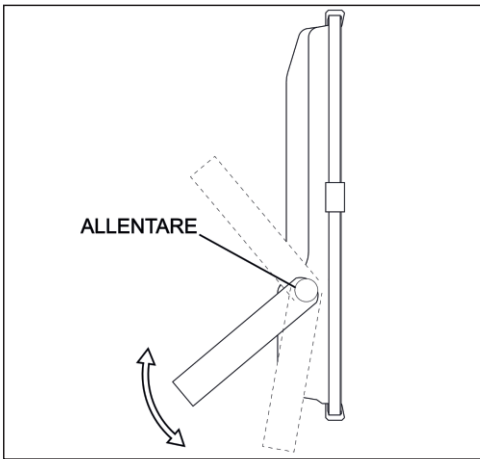


Assicuratevi che ad installazione ultimata non ci siano oggetti che ostruiscono o coprono le alette di ventilazione nella parte posteriore del proiettore, in quanto tali oggetti potrebbero compromettere la regolare dissipazione termica dell'apparecchio. Al fine di assicurare una adeguata aerazione attorno all'apparecchio per lo smaltimento del calore prodotto, è consigliabile non coprire in alcun modo il corpo del proiettore e mantenere uno spazio vuoto di almeno 35mm attorno all'apparecchio. Per lo stesso motivo, l'angolo di inclinazione rispetto all'orizzontale deve essere maggiore di 30°.

Allentate i due bulloni su entrambi i lati della forcella per regolare l'angolazione del proiettore. Una volta che il proiettore è nella posizione desiderata, serrate di nuovo saldamente i due bulloni. La forcella permette una regolazione dell'angolo di



proiezione di circa 270°, in modo da soddisfare le più svariate esigenze di installazione. In ogni caso, fate attenzione a che il dorso del proiettore sia posizionato in modo tale da avere una angolazione superiore a 30° rispetto all'orizzontale. In caso di installazione per illuminazione diretta prestate particolare attenzione per evitare fenomeni di abbagliamento verso i presenti.



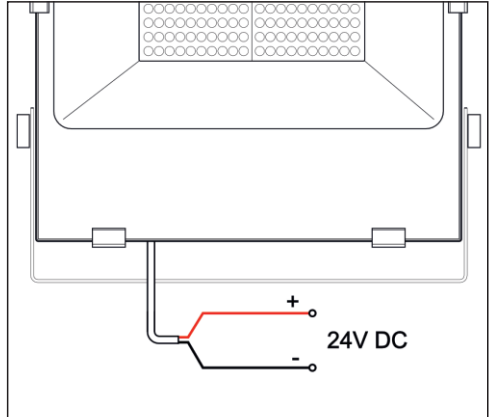
**Nota:**

In alcune installazioni potrebbe essere necessario rispettare le locali normative in materia di riduzione dell'inquinamento luminoso. Per potere essere utilizzato in queste situazioni, Eta LED deve essere installato rivolto esclusivamente verso il basso. Verificate sempre che la struttura a cui desiderate fissare il proiettore sia sicura e sia in grado di sostenere il peso di ciascuna unità.

**COLLEGAMENTO ALLA RETE ELETTRICA**

Prima di effettuare qualsiasi operazione togliete la tensione di rete dall'impianto.

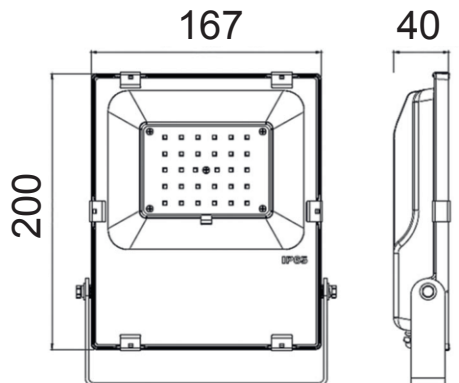
Il proiettore è dotato di un cavo di alimentazione pre-assemblato passante attraverso un pressacavo da pannello PG. Utilizzate il cavo di alimentazione del proiettore per il collegamento alla linea elettrica, facendo attenzione alla tensione indicata sui dati di targa. Questo modello di Eta LED deve essere alimentato esclusivamente con una tensione continua di 24V DC.



Per l'allacciamento elettrico è necessario utilizzare una scatola di derivazione a tenuta stagna oppure un giunto anticondensa; aprite il giunto ed effettuate il collegamento nella morsetteria con il cavo di alimentazione.

Rispettate la polarità +/- indicata sui terminali (colori rosso = +, nero = -).

È indispensabile che l'installazione elettrica sia conforme a tutte le norme di buona tecnica e di sicurezza vigenti.



**SPECIFICHE TECNICHE**

<b>V</b>	Alimentazione	24V DC
<b>W</b>	Assorbimento	30W
	Sorgente	30 smd LED
<b>K</b>	Temperatura colore	3000 K (-WW) - 4000 K (-NW)
<b>lm</b>	Flusso luminoso	3300 lm (-WW) - 3600 lm (-NW)
	Ottica	110°
	Attacco	Cavo
	Materiale	Alluminio + Vetro temperato
	Colore	Nero
<b>KG</b>	Peso	1 kg
<b>SIZE</b>	Dimensioni	167(W) x 200(H) x 40(D) mm
	Classe isolamento	II
<b>IP</b>	Protezione	IP 65
<b>Ta</b>	Temperatura operativa	-35°C ... +50°C
	Installabile su superfici normalmente infiammabili	

Standard applicati

**RoHS** **CE**

AR97030L IT-R0 | 06/2020

**CONDIZIONI DI GARANZIA**

L'apparecchio è garantito per 24 mesi contro difetti di fabbricazione o materiali che lo compongono, a decorrere dalla data di spedizione al cliente finale.

Sono esclusi dalla garanzia guasti dovuti ad imperizia o ad un uso non appropriato dell'apparecchio.

La garanzia decade in qualsiasi momento qualora l'apparecchio sia stato manomesso o aperto da personale non autorizzato.

La garanzia prevede, a scelta di Arena Luci, la riparazione o la sostituzione dell'apparecchio difettoso.

Il numero di serie e il modello dell'apparecchio sono necessari per ottenere informazioni o assistenza dal rivenditore. Vi invitiamo a trascriverli per tempo: per qualsiasi richiesta di informazioni o di servizi, consentiranno infatti un intervento rapido ed efficace.

**NORMATIVE CE**

L'apparecchio soddisfa i requisiti essenziali delle direttive *LVD 2014/35/UE*, *EMC 2014/30/UE*, *RAEE 2012/19/UE*, *RoHS 2011/65/UE*, *Ecodesign 2009/125/CE* - reg. (UE) 1194/2012, *Energy label*

2010/30/UE - reg. (UE) 874/2012 - reg. (UE) 518/2014, *GPSD 2001/95/CE*.

**Avvertenza**

Trattamento del dispositivo elettrico od elettronico a fine vita (applicabile in tutti i paesi dell'Unione Europea e in altri paesi europei con sistema di raccolta differenziata).



Il prodotto non deve essere considerato come un normale rifiuto domestico ma deve invece essere consegnato ad un punto di raccolta appropriato per il riciclo di apparecchi elettrici ed elettronici. Assicurandovi che questo prodotto sia smaltito correttamente, voi contribuirete a prevenire potenziali conseguenze negative per l'ambiente e per la salute che potrebbero altrimenti essere causate dal suo smaltimento inadeguato. Il riciclaggio dei materiali aiuta a conservare le risorse naturali. Per informazioni più dettagliate circa il riciclaggio di questo prodotto, potete contattare l'ufficio comunale, il servizio locale di smaltimento rifiuti oppure il vostro fornitore.

**Arena Luci srl** via Svizzera 12/14 - 46042 Castel Goffredo (MN), Italy

Tel. +39 0376 782411 - Fax +39 0376 780973

[www.arenaluci.com](http://www.arenaluci.com) - [info@arenaluci.it](mailto:info@arenaluci.it)