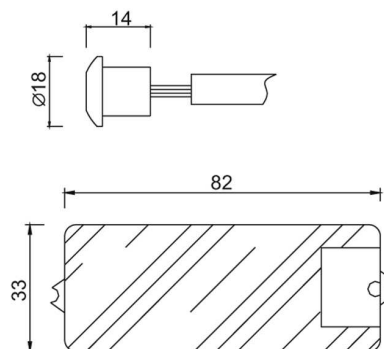


ON/OFF con Sensore a Sfioro

Cod. LC2005B



Sensore IR ON/OFF a sfioro

Ingresso alimentazione: 12Vdc, 24Vdc

Uscita: 12Vdc, 24Vdc (in base all'alimentazione data in ingresso)

Carico massimo per canale 12Vdc: 8A (Totale 96W)

Carico massimo per canale 24Vdc: 8A (Totale 192W)

Sensore ad alta sensibilità, raggio di lettura IR 6cm

Lunghezza massima linea sensore 1 metro

Funzione ON/OFF azionata al passaggio della mano nei 6cm di lettura IR

Ta, -20°C +50°C

