

- V** 100 ÷ 240Vac
- W** 20W
- LED SMD Altissima luminosità
- lm** 2000 lumen
-
-
- 140°
- Cavo
- Bianco
- PMMA, PC
- 50000 ore (L80B20)
- Ta** -20°C
+45°C

IP65
CE, RoHS

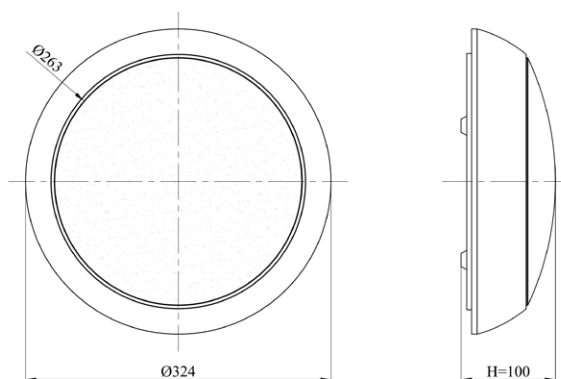
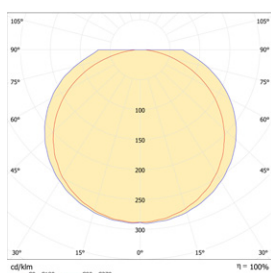


Temp. Col. 4000KK
cod. PLL6522-NW

Kuma LED Tonda

Plafoniera LED stagna, per zone di passaggio, sopraporta, uffici, abitazioni interni ed esterni in genere. Corpo in ABS staffe metalliche peril fissaggio.

Codice	Input Volt	Watt	Resa luminosa	CRI	LED Chip	Angolo Proiezione	Materiale Corpo	Materiale Diffusore	Classe Isolamento	Protezione IP	Dimensioni mm	Valore IK
PLL6522-NW	100÷240Vac	20W	100 lm/W	Ra>80	SMD 2835	120°	PMMA	PC Opale	II	65	D.320. H 100	07



Arena Luci s.r.l. si riserva la facoltà di modificare le caratteristiche dei prodotti senza obbligo di preavviso
Arena Luci s.r.l. reserve the right to change products specifications at anytime without prior notice