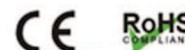


LED da incasso 3,5W



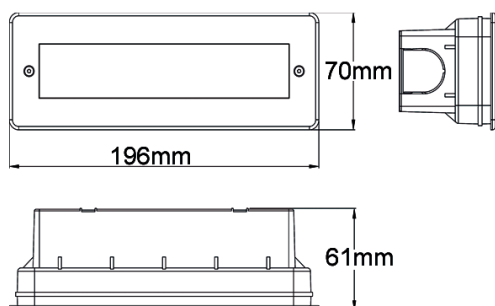
Dati tecnici



Categoria	LED da incasso
Temp. Colore 5500°K Bianco freddo	FL1130-W
Temp. Colore 3200°K Bianco caldo	FL1130-WW
Alimentazione	230Vac
Assorbimento massimo	3,5W
Attacco	Morsetti in e out
LED Chip	39 DIP LED
Ottica	120°
Materiale scatola	ABS
Ingombro	196x70x61mm
Materiale frontale	Policarbonato - Acciaio inox 304
Colore frontale	Acciaio
Protezione	IP65
Classe isolamento	I
Standard applicati	CE

Faro LED da incasso con fascio di luce direzionale, ottica fissa 120°. Ideale come segna-passo su scale, viali e giardini, è possibile l'installazione su superfici infiammabili, posizionamento omnidirezionale. Scatola plastica da incasso in dotazione, foro per incasso 190x63x60mm. Pannello frontale in policarbonato trasparente e flangia in acciaio 304 lucido adatto alle intemperie. Possibile accedere ai morsetti di collegamento tramite pressacavi in dotazione, in e out, driver incorporato, non necessita di alcun alimentatore supplementare per il funzionamento lavora con la tensione di rete. NON utilizzare dimmer per controllo luminosità.

Ingombri



Applicazione tipica

