

# Round-100 LED



IP65



cod. AR9100-NW (11035 lm)  
Temp. Col. 4000K  
Bianco naturale

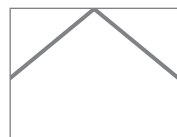
CRI  
≥ 80

LED  
140lm/W

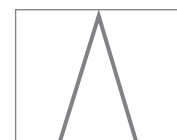
Questo dispositivo è  
munito di lampade  
a LED integrate

A+  
A+  
A

LED



120°  
Standard



60°  
Optional

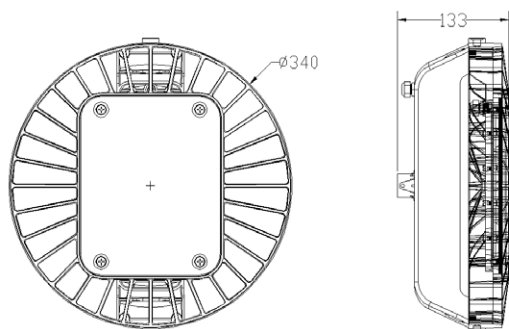
- IP65
- 100 ÷ 240Vac
- 100W
- LED
- Cavo
- Grigio
- Alluminio
- 10°C  
+45°C
- 80000 ore (L80B30)



## Round-150 LED

Round-100 fa parte di una serie di illuminatori dotati di sistema di fissaggio a sospensione e anche di forze llaorientabile con tecnologia LED, protezione IP65. Il corpo completamente in alluminio permette la dissipazione idonea senza bisogno di ventilazione forzata, ideale per qualsiasi ambiente d'installazione interna ed esterna, come magazzini, aree produttive, aree di carico e scarico e in ogni ambiente dove serve un'illuminazione diffusa dall'alto. Disponibile in 4 potenze diverse, 100W, 150W, 200W e 240W ideali per la sostituzione dei tradizionali 100W, 250W e 400W. A richiesta versione dimmerabile.

Codice	Input Driver	Watt	PFC	Flusso luminoso	CRI	Fonte luminosa	Angolo Proiezione	Materiale Dissipatore	Materiale Anteriore	Classe Isolamento	Protezione IP	Valore IK
AR9100-NW	100÷240Vac	100W	≥ 0.85	11035 lm	Ra>80	LED	120°	Alluminio	Vetro Temp.	I	IP65	08



Arena Luci s.r.l. si riserva la facoltà di modificare le caratteristiche dei prodotti senza obbligo di preavviso  
Arena Luci s.r.l. reserve the right to change products specifications at anytime without prior notice