

# Galaxy-150 LED



- IP65
- 100 ÷ 240Vac
- 150W
- LED
- 
- Cavo Cable
- Grigio Grey
- Alluminio Aluminium
- 25°C +45°C
- 50000 ore (L80B20)



CRI ≥ 80

LED 110 lm/W

Questo dispositivo è munito di lampade a LED integrate

A++	}	LED
A+		
A		

cod. AR0150-NW (14258 lm)  
Temp. Col. 4000K

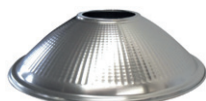
cod. AR0150-W (15700 lm)  
Temp. Col. 6000K

## Galaxy-150 LED

Illuminatore industriale a sospensione con tecnologia LED, protezione IP65. Il corpo completamente in alluminio permette la dissipazione idonea senza bisogno di ventilazione forzata, ideale per qualsiasi ambiente d'installazione interna ed esterna, come magazzini, aree produttive, aree di carico e scarico e in ogni ambiente dove serve un'illuminazione diffusa dall'alto. Disponibile in quattro potenze diverse, 50W, 100W, 150W e 200W ideali per la sostituzione dei tradizionali 100W, 250W e 400W. Arena Luci mette a disposizione tre differenti tipi di riflettori. I riflettori sono da ordinare separatamente perchè non inclusi.

### ACCESSORI / ACCESSORIES

cod. REF110/S  
Riflettore in alluminio ottica 110°  
Aluminium reflector 110° beam angle



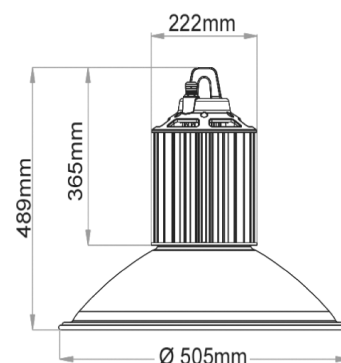
cod. REF60/S  
Riflettore in alluminio ottica 60°  
Aluminium reflector 60° beam angle



cod. REF101/S  
Riflettore in PC anti riflessione  
Anti-glare PC reflector



Codice	Temperatura colore	Input	Watt	Resa Luminosa	CRI	PFC	IP	IK
AR0150-NW	4000 K	100+240Vac	150W	100lm/W	Ra ≥80	>95	65	07
AR0150-W	6000 K	100+240Vac	150W	110lm/W	Ra ≥80	>95	65	07



Arena Luci s.r.l. si riserva la facoltà di modificare le caratteristiche dei prodotti senza obbligo di preavviso  
Arena Luci s.r.l. reserve the right to change products specifications at anytime without prior notice